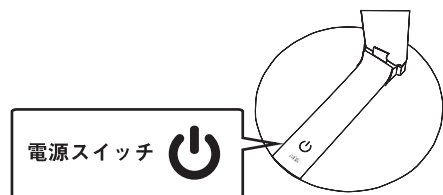


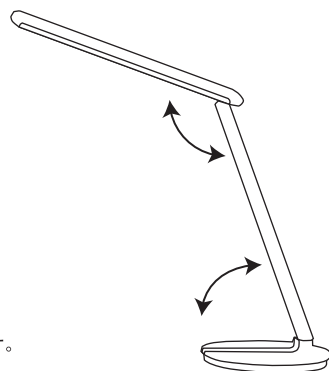
① ACアダプターのDCプラグを背面のソケットに接続し、電源プラグをコンセントに接続してください。

② 本体の電源スイッチをタッチしてください。



- 電源スイッチをタッチ : オン・オフ
- 電源スイッチに触れ続ける : 調光  
一度スイッチを離して、再び触れ続けると、反対向きの調光となります。  
ACアダプターから給電されている間、再点灯時は、調整された明るさで点灯します。

③ ライトをお好みの角度に調整してご使用ください。



## 保証規定

- 取扱説明書、本体貼付ラベルなどの注意書きに従った正常な使用状態で故障した場合には、お買い上げ日より1年間、無料にて修理または交換いたします。
- 保証期間内でも次の場合には有料修理、もしくは修理をお受けいたしかねます。  
(イ) 使用上の誤り、不注意による故障及び損傷、または、自己修理、分解、調整、改造等を行った場合  
(ロ) お買い上げ後の輸送、移動、落下等による故障及び損傷の場合 (ハ) 火災、地震、水害、落雷、その他の天変地異、公害、塩害、異常電圧、水掛り等による故障及び損傷の場合 (ニ) 消耗または摩耗した部品、付属品の交換 (ホ) 本書のご提示が無い場合 (ヘ) お買い上げ年月日、販売店名が分かる販売レシートや領収書などのご提示がない場合 (ト) 本来の用途以外に使用された場合 (チ) 一般家庭用以外で使用された場合の故障及び損傷 (リ) 譲渡やオークション、転売などでご購入された場合
- 修理ご依頼品を郵送、またはご持参される場合の諸費用はお客様のご負担となります。
- 本書は日本国内においてのみ有効です。This warranty is valid only in Japan.
- 本書は再発行いたしませんので紛失しないように大切に保管してください。

商品に関するお問い合わせ

cural お客様相談窓口 :  
customer@cural.jp

# LED デスクライト 取扱説明書

このたびは、お買い上げいただき、誠にありがとうございます。  
取扱説明書を必ずお読みになり、正しく安全にご使用ください。  
また、この取扱説明書は大切に保管してください。

- ### 特徴
- BlessLED テクノロジー (独自特許) による優しい光
  - 直下照度 約 1000 ルクス (※2) の学習や読書に十分な明るさ
  - 無段階調光機能でお好みの明るさに



## 仕様

### ●本体

型番	P2G-ZGN-W(ホワイト)/B(ブルー)
サイズ(約)	ベース径 17×高さ38×セード長33cm
本体重さ(約)	680g(ACアダプター除く)
定格入力電圧	DC12V
定格消費電力	約 7.6W (最大調光時)
待機時消費電力	約 0.4W
定格光束(約)	450lm (最大調光時参考値)※1
直下照度(約)	1000lx (※1, ※2)
発光色	昼白色※1
演色性(約)	90

### ●専用 AC アダプター

型番	K12S120100J
定格入力電圧	AC100V~
定格周波数	50Hz/60Hz
定格入力電流	0.35A
定格出力電圧	DC12V
定格出力電流	1.0A
最大無負荷電圧	DC12.4V
コード長(約)	1.8m

(※1) 特性上明るさや光の色にバラつきが出る場合がありますのでご了承ください。

(※2) セードの高さ 38cm、最大調光時

- 本製品は、5~35℃の屋内で使用してください。
- 日本国内専用 ○製造 中国

販売元：ZIGEN ライティングソリューション株式会社

本製品の仕様及び本取扱説明書の内容は、予告なく変更する場合があります。  
イラストは全てイメージです。

製品ホームページ：https://www.cural.jp

# 使用上のご注意

お使いになる人や他の人への危害、財産への損害を未然に防ぐために、以下の警告および基本的な注意事項を必ず守ってください。

■ 誤った取扱いをした場合に生じる危険とその程度を、次の区分で説明しています。

**警告** 誤った取扱いをしたときに、死亡や重症に結びつく可能性のあるもの。

**注意** 誤った取扱いをしたときに、軽症または家屋・家財などの損害に結びつくもの。

**警告** 火災や感電、けがを防ぐために

- 必ず付属の AC アダプターを使用する。他の製品に付属の AC アダプターは使用しない。  
付属以外の AC アダプターを使用すると、故障や、過熱、発煙の恐れがあり、火災・感電の原因になります。
- AC アダプターの電源プラグは根本まで確実に差し込み、傷んだプラグ、ゆるんだコンセントは使わない。火災・感電の恐れがあります。
- コンセントから AC アダプターを抜くときは、AC アダプター本体を持ち、コードを引っ張らない。  
AC アダプターが傷んで、感電・ショート・発火の恐れがあります。
- AC アダプターの本体やコードを傷つけない、無理に曲げない、ねじらない、引っ張らない、重いものをのせない、ステップルを打ち込まない、熱いものに近づけない、はさみ込まない、加工しない、束ねたまま使用しない。  
火災・感電の恐れがあります。
- 本体やコードが破損した AC アダプターは使用しない。  
火災・感電の恐れがあります。
- 交流 100V 以外で使わない。  
破損・発火の恐れがあります。
- たこ足配線などでコンセントや配線器具の定格を超える使い方をしない。  
発熱により、火災・感電の恐れがあります。
- ぬれた手で使わない、さわらない。ぬれた手で AC アダプターを抜き差ししない。  
感電・ショート of の恐れがあります。
- AC アダプターのプラグ部や照明器具本体のソケット部にホコリが付着しないように、定期的に掃除する。長期間使わない時は、AC アダプターをコンセントに差したままにしない。  
絶縁不良などにより、火災・感電の恐れがあります。
- 浴室や湿気の多い場所で使わない、保管しない。水につけない。水をかけない。  
絶縁劣化などにより、感電・火災・ショート of の恐れがあります。
- 梱包材（ポリ袋・電源プラグのカバーなど）を、子供の手の届く場所に置かない。  
口や鼻をふさいだり、口に入れるなどして、窒息や誤飲する恐れがあります。
- 点灯時に光源をのぞき込まない、直視しない。  
目を傷める恐れがあります。
- 煙、臭いなどの異常を感じたら、すぐに電源を切り、コンセントから AC アダプターを抜く。  
火災・感電の恐れがあります。
- AC アダプターや照明器具本体にものをかぶせたり、覆ったりしない。  
火災の恐れがあります。
- AC アダプターや照明器具本体の修理や分解、改造はしない。  
火災・感電・けがの恐れがあります。

## 注意

けがを防ぎ、家財を守るために

- 点灯中や消灯直後に本体に触らない。  
やけどの恐れがあります。
- ストーブなど高温になるものを AC アダプターや照明器具本体の周囲や真下に置かない。  
火災の恐れがあります。
- 器具の隙間等に金属類（ヘアピン、はりがね等）や可燃物を差し込まないでください。  
感電事故、故障の恐れがあります。
- 不安定な場所で使用しない。  
転倒や落下により、けがの恐れがあります。
- ベット（犬、猫）等のいる部屋では使用しない。  
ぶつかった場合、落下や破損によりケガをする恐れがあります。コードの損傷などにより発火や火災の原因となる恐れがあります。

## ● ご使用上の注意 ●

- 過度な力や衝撃、熱などがかからないよう、本製品のお取り扱いにはご注意ください。
- セード部の可動範囲を超えて、無理に動かさないでください。破損の原因となります。
- セード部にものをかけないでください。破損の原因となります。
- 照明器具には寿命があります。設置して6～8年経つと、外観に異常がなくても内部の劣化が進行している恐れがあるため、交換をおすすめします。
- LED 光源部の交換はできません。
- ラジオ、テレビや赤外線リモコン方式の機器から離してご使用ください。雑音が入ったり、正常に動作しない場合があります。
- 屋外や直射日光の当たる場所では使用しないでください。車内などの高温になる場所に放置しないでください。

## ● お手入れ ●

- お手入れの際は、安全のため AC アダプターをコンセントから抜き、電源を切ってください。通電状態で行うと感電の原因となります。
- AC アダプターや照明器具本体をシンナー、ベンジンなどの揮発性のもので拭いたり、殺虫剤などの薬品をかけたたりしないでください。変色・変形、または破損の原因となります。
- 汚れがひどい場合は、薄めた中性洗剤や石けん水に浸した布を固く絞って拭き取り、乾いた布で仕上げてください。

## ● お願い ●

- 製品および梱包材を廃棄する際は、お住まいの自治体の取り決めに従ってください。
- 本製品の故障、またはその使用によって生じた直接、間接の損害については弊社はその責を負いかねます。
- 本製品は、家庭でのご使用のための製品であり、業務用、または業務用に準ずる使用は意図されておりません。一般家庭用以外の用途に本製品を使用され、故障、事故、損害などが生じても弊社はいかなる責任も負いかねます。